

Zakelijk Internet Pro

Dienstbeschrijving

Per juli 2022



Inhoudsopgave

1	Zakelijk Internet Pro	3
1.1	Algemene beschrijving	3
1.2	Onderdelen en onderlinge relatie	3
2	Onderdelen van Zakelijk Internet Pro	4
2.1	Access	4
2.2	Capaciteit	4
2.3	IP adressen	5
2.4	DNS server	5
2.5	Pin zeker	6
3	Oplevering en beëindiging	7
3.1	Randvoorwaarden en activiteiten t.b.v. Oplevering	7
3.2	Randvoorwaarden en activiteiten t.b.v. Beëindiging	8
4	Service levels	10
4.1	Doel	10
4.2	Inhoud	10
4.3	Service levels	10
5	Aanvullingen op de algemene voorwaarden	17
5.1	Dienst specifieke voorwaarden	17
5.2	Definities aanvullend op de algemene voorwaarden	18
6	Verklarende woordenlijst	19

1 Zakelijk Internet Pro

1.1 Algemene beschrijving

Zakelijk Internet Pro realiseert een vaste permanente verbinding tussen het netwerk van de Klant en het internet. Gebruikers van Zakelijk Internet Pro hebben toegang tot het internet. Met Zakelijk Internet Pro krijgt de Klant digitale RTV signaal voor eigen gebruik voor maximaal drie (3) TV- of radiotoestellen.

Zakelijk Internet Pro is opgebouwd uit de volgende onderdelen die in het navolgende hoofdstuk nader worden beschreven:

- Access
- Capaciteit
- IP adressen
- DNS Server
- Pin zeker

Zakelijk Internet Pro is alleen beschikbaar wanneer de Klant toegang heeft tot de Access van de Leverancier.

1.2 Onderdelen en onderlinge relatie

Hieronder staat beschreven of de onderdelen een standaard onderdeel van de Zakelijk Internet Pro zijn of dat deze optioneel zijn.

Naam Onderdeel	Standaard of Optioneel
Access	Standaard
Capaciteit	Standaard
IP adressen	Standaard
DNS server	Standaard
Pin zeker	Optioneel

2 Onderdelen van de Dienst

De onderdelen van Zakelijk Internet Pro worden in onderstaande paragrafen in detail beschreven.

2.1 Access

Access is de onderliggende infrastructuur die nodig is om Zakelijk Internet Pro te kunnen leveren.

Functionaliteiten

In onderstaande tabel wordt de Access beschreven waarover Zakelijk Internet Pro geleverd wordt.

Soort Access	Omschrijving
Coax	Een vaste verbinding (kabel) met een gesloten netwerk waar de de uploadcapaciteit lager is dan de download capaciteit.

2.2 Capaciteit

Access is de onderliggende infrastructuur die nodig is om Zakelijk Internet Pro te kunnen leveren.

Functionaliteiten

In de onderstaande tabel wordt de functionaliteit van de Capaciteit omschreven.

Soort Access	Omschrijving
Capaciteit	Zakelijk Internet Pro wordt in verschillende asymmetrische capaciteit geleverd. Dat wil zeggen dat de downstream en up-stream capaciteit niet gelijk is.

Kenmerken

In de onderstaande tabel wordt de functionaliteit van de Capaciteit omschreven.

Down- en upload snelheden
200Mbps / 30Mbps
500Mbps / 40Mbps
700Mbps / 50Mbps
1000Mbps / 70Mbps

2.3 IP adressen

Access is de onderliggende infrastructuur die nodig is om Zakelijk Internet Pro te kunnen leveren.

Functionaliteiten

In onderstaande tabel wordt de Access beschreven waarover Zakelijk Internet Pro geleverd wordt.

Functionaliteit	Omschrijving
Toewijzen IP range	Leverancier krijgt een IP-range toegewezen. Leverancier draagt zorg voor de administratie van de IP adressen richting RIPE.

Kenmerken

In onderstaande tabel worden de kenmerken van de IP adressen genoemd.

Kenmerk	Waarde	Opmerkingen
IPv4	4 publieke adressen (1 bruikbaar)	Er worden 4 publieke IP-adressen voor het lokale netwerk (LAN) geleverd. Het laagste adres is het netwerkadres, het hoogste is het broadcastadres en 1 adres wordt gereserveerd voor de Router of Firewall op de Locatie van de Klant. In gebruik zijnde openbare IP-adressen van een andere provider worden niet ondersteund. Voor IPv4 moet de Klant zelf de toegewezen vaste IPv4 adressen alsmede DNS en default gateway adres configureren in de aangesloten systemen of Router.
IPv4	8 publieke adressen (5 bruikbaar)	Er worden acht (8) publieke IP-adressen voor het lokale netwerk (LAN) geleverd. Hiervan zijn vijf (5) IP adressen vrij te gebruiken voor netwerkstations of servers in het LAN. Het laagste adres is het netwerkadres, het hoogste is het broadcastadres en één (1) adres wordt gereserveerd voor de Router of Firewall op de Locatie van de Klant. Dit adres is tevens de default gateway voor de Eindgebruiker netwerkstations en servers. Eén van die vijf IP adressen wordt op een WAN poort van de Firewall/ router gezet. De Klant kan de overige 4 IP adressen gebruiken op apparatuur die rechtstreeks aan het Internet moet komen te hangen. Daardoor neemt het aantal benodigde openbare IP-adressen af. In gebruik zijnde openbare IP-adressen van een andere provider worden niet ondersteund. Voor IPv4 moet de Klant zelf de toegewezen vaste IPv4 adressen alsmede DNS en default gateway adres configureren in de aangesloten systemen of Router.
IPv6*		De Klant krijgt naast IPv4 de beschikking over meerdere IPv6 adressen. Het subnet dat de Klant ontvangt is een deel van een/48 en dat houdt ongeveer 1.2×10^{24} adressen in. IPv6 heeft een aantal mechanismen om het IPv6 adres automatisch te verkrijgen. Het automatisch verkrijgen van een global IPv6 adres van een Router waarmee internetcommunicatie gelijk is, wordt stateless op basis van SLAAC gerealiseerd. Dat wil zeggen dat de servers en werkstations automatisch van de Router van de Klant een IPv6 adres krijgen toegewezen. Informatie over het configureren kan de Klant vinden in de handleiding via: https://www.ziggo.nl/zakelijk/klantenservice/internet/

* Alleen van toepassing in fZiggo gebieden

2.4 DNS server

Functionaliteiten

In onderstaande tabel worden de functionaliteiten van DNS server genoemd en beschreven.

Functionaliteit	Omschrijving
Standaard	LDNS is het mechanisme waarmee domeinnamen of logische namen gekoppeld worden aan een IP-adres. Standaard DNS Server maakt het opzoeken van een IP-adres dat bij een domeinnaam hoort mogelijk. De Klant kan gebruik maken van de DNS Server van de Leverancier. Voor IPv6 heeft Leverancier aparte DNS server adressen beschikbaar.
Reversed	Reversed DNS is precies het omgekeerde van standaard. Hier wordt een IP-adres aan een naam gekoppeld. Reversed DNS is belangrijk als de Klant internetserver in het netwerk heeft.

Kenmerken

In de onderstaande tabel wordt de functionaliteit van de Capaciteit omschreven.

Kenmerk	Waarde
IPv4 Primary	DNS 212.54.44.54
IPv4 Secondary	DNS 212.54.40.25
IPv6 Primary DNS*	2001:b88:1002::10
IPv6 Secondary DNS*	2001:b88:1202::10

* Alleen van toepassing in fZiggo gebieden

2.5 Pin Zeker

Pin Zeker zorgt voor het transport van de betaaltransacties rechtstreeks naar de pintransactieverwerker. Dit vindt plaats via een gecertificeerde verbinding. Hierdoor is er sprake van een hogere beschikbaarheid en veiligheid dan het publieke internet.

De Klant is zelf verantwoordelijk voor een overeenkomst voor de verwerking van de betaaltransacties. Een bank of betaalautomatenleverancier moet de Klant daarbij ondersteunen. Pin Zeker wordt geleverd zonder betaalautomaat. De Klant moet zelf afspraken maken met de leverancier van een dergelijke betaalautomaat.

Gebruik Router

De Klant is zelf verantwoordelijk voor het gebruik en uitgifte van private IP-adressen voor de betaalautomaten van de Klant, zodat deze niet direct zichtbaar en benaderbaar zijn vanaf het publieke internet. De Klant kan met een eigen Router en/ of eigen Switch meerdere betaalautomaten aansluiten.

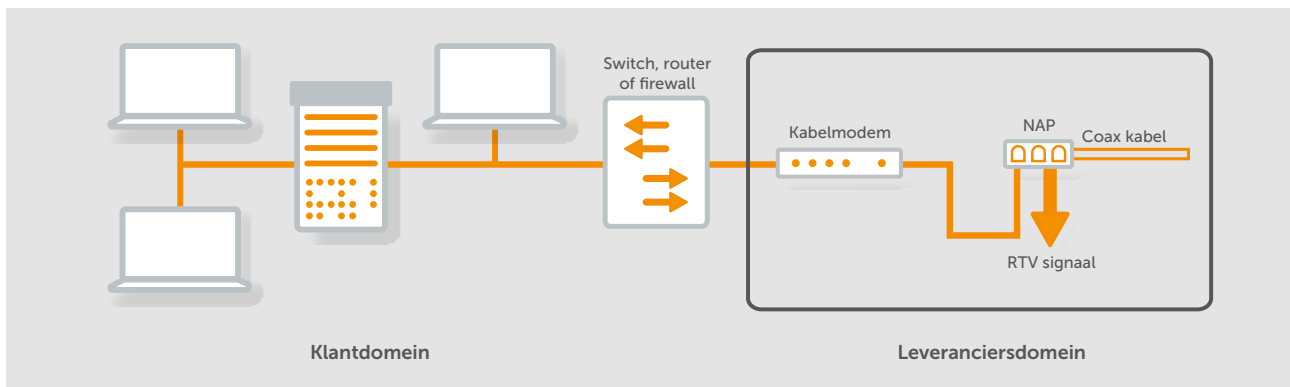
3 Oplevering en beëindiging

In dit hoofdstuk randvoorwaarden ten behoeve van Oplevering en beëindiging van Zakelijk Internet Pro.

3.1 Randvoorwaarden en activiteiten t.b.v. Oplevering

De volgende randvoorwaarden en activiteiten gelden voor de ingebruikname van Zakelijk internet Pro:

- Zakelijk Internet Pro wordt altijd door een monteur van Leverancier op de Locatie geïnstalleerd. Zodra Leverancier de aanvraag heeft ontvangen wordt er contact met de Klant opgenomen om een datum en tijd af te spreken voor installatie van Zakelijk Internet Pro.
- Om Zakelijk Internet Pro te leveren moet er een werkend NAP aanwezig zijn op Locatie.
- Indien er geen werkend NAP aanwezig is, zal Leverancier op kosten van de Klant een NAP aanleggen. Vervolgens zal worden aangevraagd met de installatie van Zakelijk Internet Pro.
- Op het NAP wordt door Leverancier een splitter geplaatst met een datapoort en een RTV uitgang. Op de datapoort wordt vervolgens de Kabelmodem aangesloten. Het is niet toegestaan om de NAP en de CPE van elkaar te splitsen en/of CPE tussen deze twee elementen te plaatsen. Het aanwezige RTV signaal is beschikbaar vanaf de geplaatste splitter via de daarvoor bestemde connectoren.
- De Klant dient, om het netwerk van de Klant te beschermen, een Router of Firewall te installeren. De levering van een Router of Firewall maakt uitdrukkelijk geen onderdeel uit van Zakelijk Internet Pro. Indien de Klant rechtstreeks een Switch aansluit op het Kabelmodem, is het aantal MAC adressen dat rechtstreeks op het Kabelmodem kan worden aangesloten beperkt tot vier (4).
- Als er op de NAP reeds Diensten door Leverancier worden geleverd, wordt de aanvraag van de Klant voor Zakelijk Internet Pro niet gehonoreerd. Leverancier stelt de Klant daarvan op de hoogte. Leverancier is gerechtigd de eventuele reeds gemaakte kosten die gepaard zijn gegaan met de aanvraag in rekening te brengen.
- De door Leverancier aan de Klant ter beschikking gestelde IP-adressen blijven te allen tijde eigendom van Leverancier. De Klant krijgt slechts het gebruiksrecht op de IP-adressen. De Klant is niet bevoegd de IP-adressen te vervreemden, dan wel op een andere wijze te bezwaren.
- De Klant stelt een Locatie beschikbaar, zonder Leverancier daarvoor kosten in rekening te brengen. De Locatie moet in elk geval aan de volgende minimale vereisten te voldoen:
 - geschiktheid voor het aanbrengen van de benodigde bekabeling, CPE en eventuele andere infrastructurele middelen;
 - omgevingstemperatuur tussen 5°C - 40°C;
 - luchtvochtigheid van maximaal 90% niet condenserend;
 - stofarme omgeving;
 - aanwezigheid van afdoende ventilatie;
 - een aansluiting in de Apparatuurkast waarmee de Klant de Dienst aan zijn eigen voorzieningen kan koppelen. De eventueel daarvoor benodigde kabel heeft minimaal 1,5 meter overlengte en wordt door de Klant geleverd;
 - een tweevoudig uitgevoerde 230V (+/- 6%) 50 Hz aansluiting in de Apparatuurkast, 16A, apart gezekeerd met randaarde;
 - schone aarde conform NEN 1010;
 - afsluitmogelijkheid van de Apparatuurkast;
 - afsluitmogelijkheid van de Locatie of toezicht aanwezig op de Locatie;
 - toegang tot de Locatie en Apparatuurkast alleen onder toezicht van geautoriseerd personeel van de Klant;
 - te allen tijde toegang voor Leverancier. Leverancier behoudt zich het recht voor, indien nodig andere vereisten voor de Locatie vast te stellen.



3.2 Randvoorwaarden en activiteiten t.b.v. Oplevering

- De Klant retourneert op eigen kosten de in bruikleen gegeven of verhuurde CPE met toebehoren, in goede staat binnen vijftien (15) dagen na beëindiging van het Overeenkomst op de door Leverancier aangegeven wijze. Als de Klant de CPE niet, niet volledig, niet op tijd, niet in goede staat of niet op de voorgeschreven wijze retourneert, vergoedt de Klant de vervangingswaarde van de niet terug gegeven CPE aan Leverancier. De hoogte van de vervangingswaarde van de betreffende CPE is te vinden op www.ziggo.nl
- Bij beëindiging van de Overeenkomst vervalt het gebruiksrecht van de Klant op de aan Klant ter beschikking gestelde IP-adressen. Leverancier is, wanneer de Overeenkomst is verlopen, gerechtigd de IP-adressen aan derden te verstrekken.

Wijzigingsverzoeken

In dit overzicht staan de wijzigingsverzoeken beschreven.

Verzoek	Beschrijving
Wijziging in functionaliteiten	<ol style="list-style-type: none"> 1. Een wijziging in de functionaliteiten van de Zakelijk Internet Pro op verzoek van de Klant wordt beschouwd als een wijziging van de Overeenkomst. 2. Van elke wijziging, stuurt Leverancier de Klant een schriftelijke bevestiging en een bevestiging per e-mail, waarop de ingangsdatum van de wijziging wordt aangegeven. Dergelijke schriftelijke bevestigingen worden (telkens) aan de gesloten Overeenkomst gehecht en worden vanaf de op de bevestiging weergegeven datum geacht integraal deel uit te maken van de Overeenkomst. 3. Indien een wijziging onderbreking van de dienstverlening, dan wel afstemming met wijziging(en) in de apparatuur van de Klant vereist, worden de datum en het tijdstip van die onderbreking in overleg met de Klant vastgesteld. 4. Indien de wijziging wordt uitgevoerd, neemt de wijziging niet meer dan acht (8) uren van Werkdagen in beslag, voor zover partijen niet anders zijn overeengekomen.
Verhuizingen	<ol style="list-style-type: none"> 1. Onder een verhuizing wordt verstaan een fysieke verplaatsing van het DAP en/of CPE. 2. In het geval van een verhuizing wordt de bestaande Overeenkomst beëindigd onder gelijktijdige afsluiting van een nieuwe Overeenkomst met een looptijd gelijk aan de resterende looptijd van de bestaande Overeenkomst, mmet een minimum looptijd van twaalf (12) maanden.
Wijzigingen/verhuizingen	<ol style="list-style-type: none"> 1. Wijzigingen en/of verhuizing moeten door de Klant minimaal drie (3) maanden voor de geplande datum van de wijziging en/of verhuizing schriftelijk worden aangevraagd bij de klantenservice van Leverancier.

Verzoek**Beschrijving**

Wijzigingen /
verhuizingen

2. Leverancier reageert op een schriftelijk of elektronisch verzoek van de Klant tot wijziging en verhuizing binnen vijf (5) Werkdagen na ontvangst reageren.
3. Wijzigingen en verhuizingen worden uitgevoerd conform artikel 5 van de Algemene Voorwaarden.
4. Leverancier is gerechtigd de in redelijkheid gemaakte werkelijke kosten, welke met een wijzigings- en/of verhuizingsaanvraag samenhangen, in rekening te brengen bij de Klant.

4 Service levels

4.1 Doel

De Service Levels met betrekking tot de aan Klant door Leverancier geleverde Dienst.

4.2 Inhoud

In de Service Levels zijn de kwalitatieve en kwantitatieve aspecten van de dienstverlening vastgelegd. Op basis van de hier vastgelegde Service Levels vindt bewaking plaats van het geleverde dienstenniveau. Uitgangspunt hierbij is dat optimaal invulling wordt gegeven aan de behoeften van de Klant, binnen de afgesproken kosten- en kwaliteitskaders. De inhoud is de gezamenlijke verantwoordelijkheid van partijen.

4.2.1 Aanspreekpunt

Indien er aanpassingen ten aanzien van de dienstverlening zoals uitbreidingen, Service Levels en/of Service Windows tijdens de lopende Overeenkomst worden doorgevoerd, dan wordt dit met de Klant gecommuniceerd. Het aanspreekpunt bij Leverancier is de Servicedesk.

Voor vragen of wijzigingen kunnen Partijen onderling contact opnemen met:

Organisatie	Rol
Klant	Tactisch contactpersoon
Leverancier	Servicedesk

4.2.2 Projecten en activiteiten van de Klant

Leverancier is niet aansprakelijk voor de door de Klant geleden en te lijden schade. De Klant komt geen beroep toe op de vergoedingsbepalingen in dit hoofdstuk en Leverancier kan de door haar geleden schade op de Klant verhalen, indien de Klant niet, niet volledig of niet tijdig voldoet aan de bepalingen in dit document en/of de Overeenkomst, dan wel dat de (te lijden) schade het gevolg is van opzettelijk handelen of nalaten van de Klant of te wijten is aan grove schuld van de Klant.

4.3 Service levels

4.3.1 Projecten en activiteiten van de Klant

- Indien de termijn van Oplevering wordt overschreden, kan de Klant binnen drie (3) maanden na overschrijding van de termijn van Oplevering schriftelijk of per e-mail aanspraak maken op de volgende vergoeding:

Overschrijding van de termijn van Oplevering	Vergoeding
Per additionele Werkdag	Tien procent (10%) van de vaste maandvergoeding voor de betreffende Dienst. De maximale vergoeding per kalenderjaar bedraagt één (1) maandvergoeding.

- De vergoeding wordt aan de Klant uitgekeerd als een (extra) korting op de factuur van de maand volgend op de maand waarin het recht op de aanspraak op de vergoeding definitief is vastgesteld.
- De vergoeding vormt een volledige schadeloosstelling voor de Klant in verband met een eventuele overschrijding van de termijn van Oplevering. Leverancier is aan de Klant geen aanvullende (schade) vergoeding verschuldigd.

4.3.2 Beschikbaarheid

Beschikbaarheid	Vergoeding bij niet halen van de Beschikbaarheid
99,8 %	Ja

- De Beschikbaarheid wordt gemeten op het DAP. Nadrukkelijk zijn de kabel tussen het DAP en de CPE onderdeel van deze Beschikbaarheid. De kabel tussen CPE en apparatuur van Klant, aangesloten op het DAP, is geen onderdeel van deze Beschikbaarheid.
- De begintijd van een eventuele niet-Beschikbaarheid is het door Leverancier gemeten tijdstip waarop de Klant de niet-Beschikbaarheid meldt aan Leverancier, dan wel het door Leverancier gemeten tijdstip waarop Leverancier de door Leverancier ontdekte niet-Beschikbaarheid meldt aan de Klant.
- De Dienst is beschikbaar vanaf het moment van Oplevering conform artikel 5 van de Algemene Voorwaarden.
- In de volgende gevallen wordt de Dienst geacht beschikbaar te zijn (geweest):
 - de Dienst functioneert conform de Dienstbeschrijving;
 - tijdens hinder;
 - tijdens een Storing die het gevolg is van een handelen of nalaten van de Klant dan wel derden wiens handelingen en nalaten kunnen worden toegerekend aan de Klant;
 - tijdens Onderhoud conform paragraaf 4.3.3. van deze Dienstbeschrijving;
 - tijdens een storing in:
 - i. de verbinding vanaf de CPE
 - ii. apparatuur van Klant;
 - iii. het netwerk van de Klant;
 - tijdens werkzaamheden op initiatief van de Klant;
 - tijdens uitstel van een opheffing van een Storing op verzoek van de Klant;
 - bij het ontbreken van de melding van een Storing, conform paragraaf 4.3.4 van deze Dienstbeschrijving;
 - als blijkt dat van een Storing geen sprake is geweest;
 - als de oorzaak van Storing of hinder in het door de Klant, dan wel door een derde ter beschikking gesteld netwerk ligt;
 - als Leverancier de levering van de Dienst conform Overeenkomst opschort;
 - als de Klant geen medewerking verleent aan Leverancier, zoals – maar niet beperkt tot – het niet geven van informatie of het niet uitvoeren van handelingen die nodig zijn voor het functieherstel;
 - als de aangesloten apparatuur van Klant niet is voorzien van een typegoedkeuring en toelatingsnummer van het Agentschap Telecom van het Ministerie van Economische zaken, dan wel bij het ontbreken van schriftelijke toestemming van Leverancier voor het gebruik van CPE zonder bedoelde typegoedkeuring en toelatingsnummer;
 - een storing in het traject vanaf het DAP;
 - in geval de Storing het gevolg is van aan de Klant toe te rekenen omstandigheden, zoals, maar niet beperkt tot:
 - i. het wegvallen van de netspanning van de in de Locatie opgestelde CPE;

- ii. het niet voldoen aan de minimumeisen voor de locatie zoals beschreven in hoofdstuk 3.1 van deze Dienstbeschrijving;
- als er sprake is van Overmacht.
- Op verzoek van de Klant wordt, na afloop van elk kalenderjaar, dan wel na beëindiging van de Overeenkomst, door Leverancier bepaald of de Beschikbaarheid is bereikt. Ingeval van tussentijdse beëindiging van de Overeenkomst wordt de Beschikbaarheid naar rato berekend.
- Indien de Beschikbaarheid op Jaarbasis niet wordt bereikt, wordt een vergoeding uitgekeerd volgens onderstaande tabel, mits de Klant binnen drie (3) maanden na bekendmaking door Leverancier van het niet voldoen aan de Beschikbaarheid, bij Leverancier schriftelijk of per e-mail aanspraak maakt op de vergoedingsregeling als hieronder vermeld.

Vergoeding per afwijking van de Beschikbaarheid (op Jaarbasis) per 0,1% per kalenderjaar

Een bedrag ter waarde van 25% van het laatste totale maandelijkse factuurbedrag voor de betreffende Dienst, exclusief gebruikskosten. Het maximaal uit te keren bedrag per kalenderjaar voor de betreffende Dienst bedraagt driemaal het bovengenoemde maandbedrag.

- Betaling van de vergoeding vormt een volledige schadeloosstelling voor de Klant in verband met een ontoereikende Beschikbaarheid. Leverancier is aan de Klant geen aanvullende (schade)vergoeding verschuldigd.
- Eventueel eerder uitgekeerde vergoedingen ten gevolge van overschrijding van de maximale Functiehersteltijd worden op het in deze paragraaf bedoelde uit te keren bedrag in mindering gebracht.
- De vergoeding wordt aan de Klant uitgekeerd als een (extra) korting op de factuur van de maand volgend op de maand waarin het recht op de aanspraak op de vergoeding definitief is vastgesteld. Als de Overeenkomst is beëindigd, wordt de vergoeding aan de Klant uitbetaald.

4.3.3 Onderhoud

- Om de kwaliteit van de Dienst op het overeengekomen peil te kunnen houden, voert Leverancier zelf Onderhoud uit, dan wel laat Leverancier Onderhoud uitvoeren.
- Leverancier kan aan de Dienst Onderhoud (laten) verrichten, met dien verstande dat de daaruit voortvloeiende niet-Beschikbaarheid van de Dienst als gevolg van het Onderhoud, beperkt is tot de duur zoals opgenomen in onderstaande tabel. De duur van onderbrekingen als gevolg van Onderhoud wordt niet meegerekend in de berekening van de niet-Beschikbaarheid die eventueel op verzoek van de Klant wordt gemaakt.

Maximale niet-Beschikbaarheid per Jaar als gevolg van Onderhoud

16 uur

- Indien Leverancier verwacht dat de Dienst als gevolg van Onderhoud een aaneengesloten periode van meer dan tien (10) seconden niet Beschikbaar is, meldt Leverancier vóór aanvang van de werkzaamheden het tijdstip en de duur van de werkzaamheden, en de verwachte periode van niet-Beschikbaarheid, ten minste vijf (5) Werkdagen tevoren aan de Klant. Als er sprake is van calamiteiten, dan wel spoedgevallen, kan Leverancier de genoemde termijn van vijf (5) dagen verkorten.

- Onderhoud vindt zoveel mogelijk plaats op maandag tot en met vrijdag tussen 01.00 uur en 06.00 uur. Een uitzondering hierop is Onderhoud aan het HFC (Hybrid Fibre Coax) Netwerk van Leverancier; dit wordt op Werkdagen uitgevoerd. Leverancier spant zich in om de overlast voor de Klant tot een minimum te beperken.

4.3.4 Hinder- en Storingsparameters

Storingen voor Diensten kunnen worden gemeld gedurende het Support Window en opgelost gedurende het Service Window. In onderstaande tabel staan de Support en Service Windows.

Afhankelijk van het door de Klant gekozen serviceniveau geldt voor de afwikkeling van hinder en Storingen:

Standaard serviceniveau

Afhandeling Storingen	
Support Window	Ma - Zo 08.00-22.00 uur
Service Window	Ma - Zo 08.00-22.00 uur
Responsetijd	Binnen één (1) uur na melding, vervolgens op afspraak
Functiehersteltijd	16 uren

Afhandeling Defect modem	
Responsetijd	Monteur binnen vier (4) uur op Locatie bij defect Kabelmodem
Support Window	Ma - Zo 08.00-22.00 uur
Service Window	Ma - Zo 08.00-22.00 uur • Za 09.00 - 18.00 uur

Afhandeling hinder	
Support Window	Werkdagen
Service Window	Werkdagen
Streefwaarde oplostijd	Drie (3) dagen

Storingsafhandeling

- Storingen en/of hinder die door de Klant worden gedetecteerd, kunnen alleen worden aangemeld bij Leverancier door de door partijen aangewezen bevoegde personen.
- Indien een Storing en/of hinder door Leverancier zelf wordt ontdekt, wordt dit door Leverancier worden gemeld op een door de Klant bij de Oplevering opgegeven telefoonnummer.
- De begintijd van een eventuele Storing is het door Leverancier gemeten tijdstip waarop de Klant de Storing meldt aan Leverancier, dan wel het door Leverancier gemeten tijdstip waarop Leverancier de door Leverancier ontdekte Storing meldt aan de Klant.

- De Klant moet bij een melding van een Storing en/of hinder ten minste de volgende gegevens te verstrekken:
 - naam van de melder van de Storing en/of hinder;
 - naam van de Klant en contactpersoon;
 - Service ID, indien Leverancier dit bij de Oplevering heeft opgegeven;
 - gedetailleerde omschrijving van de Storing en/of hinder;
 - telefoonnummer(s) waarop de melder van de Storing en/of hinder en de contactpersoon te bereiken zijn, zowel binnen als buiten hun werktijden;
 - tijdstip van waarneming van de Storing en/of hinder;
 - postcode en huisnummer van de Locatie waarop de Storing en/of hinder plaatsvindt.
- De melder van een Storing en/of hinder ontvangt bij de melding van de Storing en/of hinder een uniek 'trouble ticket' nummer. De Klant vermeldt dit nummer bij alle volgende contacten met Leverancier over de betreffende Storing en/of hinder.
- De Klant moet Leverancier bij het herstellen van een Storing en/of hinder kosteloos alle medewerking te verlenen. Hieronder valt mede het verlenen van medewerking binnen en buiten Werkdagen en indien noodzakelijk het verschaffen van toegang tot de Locatie(s). Indien er door gebrek aan medewerking vertraging ontstaat, wordt deze tijd op de functiehersteltijd in mindering worden gebracht.
- Direct nadat de Storing is verholpen, meldt Leverancier de Storing telefonisch, en op verzoek bevestigt per e-mail, bij de Klant als opgeheven. De Klant moet spoedig doch uiterlijk binnen dertig (30) minuten na melding van de opheffing van de Storing, Leverancier te bellen indien Klant de Storing niet als opgeheven ervaart. Indien Klant na die dertig (30) minuten belt om de Storing als niet opgeheven door te geven, dan is er sprake van een nieuwe Storing.
- Indien er sprake is van een regelmatig optredende Storing en/of hinder, treedt Leverancier in overleg met de Klant om een onderzoek uitvoeren om de Storing en/of hinder te verhelpen en in de toekomst te vermijden.
- Indien blijkt dat regelmatig sprake is van onterechte storingsmeldingen, treden Leverancier en de Klant hierover in overleg met als doel dit aantal te verminderen.

Winkeltijden serviceniveau

Afhandeling Defect modem

Responsetijd	Monteur binnen vier (4) uur op Locatie bij defect Kabelmodem
Support Window	Ma - Zo 08.00-22.00 uur
Service Window	Ma - Zo 08.00-22.00 uur • Za 09.00 - 18.00 uur

Afhandeling hinder

Support Window	Werkdagen
Service Window	Werkdagen
Streefwaarde oplostijd	Drie (3) dagen

Afhandeling Storingen

Support Window	Ma - Zo 08.00-22.00 uur
Service Window	Ma - Zo 08.00-22.00 uur
Responsetijd	Binnen één (1) uur na melding, vervolgens op afspraak
Functiehersteltijd	8 uren

- Spanningsuitval en werkzaamheden aan de door de Klant ter beschikking gestelde CPE op de Locatie moeten door de Klant worden gemeld bij Leverancier.
- Indien een Storing van een Dienst niet is veroorzaakt door kabelbreuk en langer duurt dan vermeld in de bovenstaande tabel, dan treedt de in de tabel vermelde vergoedingsregeling in werking, mits de Klant binnen 3 (drie) maanden na het opheffen van de Storing bij Leverancier schriftelijk of per e-mail aanspraak maakt op de vergoedingsregeling als hieronder vermeld:

Vergoeding per heel uur overschrijding Functiehersteltijd

Een eenmalig bedrag ter waarde van 20% van het laatste totale maandelijkse factuurbedrag voor de betreffende Dienst, exclusief verbruikskosten. Het maximaal uit te keren bedrag per kalenderjaar voor de betreffende Dienst bedraagt vijftig procent (50%) van het bovengenoemde maandbedrag.

- Betaling van de vergoeding, vormt een volledige schadeloosstelling voor de Klant in verband met overschrijding van de Functiehersteltijd. Leverancier is aan de Klant geen aanvullende (schade) vergoeding verschuldigd.
- De vergoeding wordt aan de Klant uitgekeerd als een (extra) korting op de factuur van de maand volgend op de maand waarin het recht op de aanspraak op de vergoeding definitief is vastgesteld.

Oplossen van Storingen en hinder

- De Klant kan Storingen en hinder voor de radio- en tv-signalen melden bij Leverancier tijdens kantooruren.
- Het oplossen van Storingen en hinder wordt gedaan tijdens Werkdagen;
- Leverancier streeft ernaar Storingen binnen twee (2) Werkdagen te verhelpen;
- Leverancier streeft ernaar hinder binnen drie (3) Werkdagen te verhelpen;
- De Klant moet bij een melding van een Storing en/of hinder ten minste de volgende gegevens te verstrekken:
 - naam van de melder van de Storing en/of hinder;
 - naam van de Klant en contactpersoon;
 - Service ID, indien Leverancier deze bij de Oplevering heeft opgegeven;
 - gedetailleerde omschrijving van de Storing en/of hinder;
 - telefoonnummer(s) waarop de melder van de Storing en/of hinder en de contactpersoon te bereiken zijn binnen hun reguliere werktijden;
 - tijdstip van de melding van de Storing en/of hinder;
 - postcode en huisnummer van de Locatie waarop de Storing en/of hinder plaatsvindt.

- De melder van een Storing en/of hinder ontvangt bij de melding van de Storing en/of hinder een uniek 'trouble ticket' nummer. De Klant vermeldt dit nummer bij alle volgende contacten met Leverancier over de betreffende Storing en/of hinder vermelden. De Klant moet Leverancier bij het herstellen van een Storing en/of hinder kosteloos alle medewerking te verlenen. Hieronder valt mede het verlenen van medewerking binnen en buiten kantooruren en indien noodzakelijk het verschaffen van toegang tot de Locatie(s).

Vergoeding van kosten door de Klant

- Leverancier is niet vergoedingsplichtig en kan de kosten voor het herstel van een Storing, dan wel hinder aan de Klant in rekening brengen, als de oorzaak van de Storing, dan wel hinder te wijten is aan:
 - een onderbreking in het traject vanaf het DAP, met uitzondering van een onderbreking in de CPE;
 - omstandigheden die aan de Klant zijn toe te rekenen, dan wel worden toegerekend, waaronder:
 - i. spanningsuitval op de Locatie;
 - ii. uitval van de voorzieningen bij de Klant;
 - iii. het niet-functioneren van de apparatuur van Klant;
 - iv. wijzigingen door de Klant uitgevoerd aan de CPE;
 - v. het niet voldoen aan de eisen voor de locatie zoals beschreven in paragraaf 3.1 van deze Dienstbeschrijving:
 - het door de Klant ter beschikking gestelde en/of onderhouden netwerk;
 - Overmacht.

5 Aanvullingen op de Algemene Voorwaarden

In de Algemene Voorwaarden zijn definities opgenomen waar naar verwezen wordt. Die definities gelden ook in deze Dienstbeschrijving inclusief service levels Zakelijk Internet Pro, tenzij daarvan in dit document wordt afgeweken. Voor Zakelijk Internet Pro zijn naast de definities waarnaar in de Algemene Voorwaarden wordt verwezen, ook de volgende aanvullende definities van toepassing

5.1 Definities aanvullend op de Algemene Voorwaarden

Defenitie	Omschrijving
Access	Dienst waarbij een Locatie via een Leverancier-glasvezelkabel wordt verbonden met het Netwerk, inclusief eventuele CPE.
Apparatuurkast	Door de Klant ter beschikking gestelde kast op de Locatie waarin de CPE kan worden geplaatst.
Beschikbaarheid	Het percentage van de totale gebruiksduur van Zakelijk Internet Pro gemeten door Leverancier over één (1) volledig Jaar waarin er geen sprake is van Storing.
Functiehersteltijd	De door Leverancier gemeten tijd in de Service Window, tussen het tijdstip van de melding van de Storing door de Klant en het tijdstip van de gereedmelding van de Storing door Leverancier, dan wel het tijdstip waarop Leverancier de gereedmelding heeft getracht door te geven aan de Klant.
Jaar	Het contractjaar beginnend op de datum waarop de duur van de Overeenkomst start en eindigend twaalf (12) maanden later.
Apparatuur van Klant	CPE in gebruik bij de Klant, geïnstalleerd op de Locatie, die al dan niet via bekabeling wordt aangesloten op het DAP.
Responsetijd	De tijd gelegen in de Service Window tussen een door Leverancier vastgesteld tijdstip van de melding van een Storing door de Klant en het eerste contact met de Klant inzake de voortgang van het oplossen van de Storing.
Service Window	De periode waarin Leverancier werkt aan het oplossen van een Storing en/of hinder.
Service ID	Code waarmee de Dienst van de Klant uniek wordt geïdentificeerd.
Support Window	De periode waarin de Klant Storingen of hinder kan melden bij Leverancier.

5.2 Dienst specifieke voorwaarden

5.2.1 Overeenkomst

Voor zover in het kader van de Overeenkomst door Leverancier CPE worden geleverd, waarbij begrepen de levering van een Access, dan zijn en blijven die zaken eigendom van Leverancier. De Klant en derden zijn niet gerechtigd de zaken te (laten) wijzigen, te (laten) verplaatsen of te (laten) verhuizen. Leverancier heeft het recht de schade die ontstaat uit het niet nakomen van deze verplichting, bij de Klant in rekening te brengen. Het is de Klant tevens niet toegestaan om de zaken of onderdelen daarvan door te verkopen, te verhuren dan wel anderszins te bezwaren.

5.2.2 NAP en maximale afstand

De Klant moet, in overleg met Leverancier, de NAP beschikbaar te stellen. De maximale afstand tussen de NAP en de CPE is tien (10) meter. Leverancier verricht uitdrukkelijk geen hak- en breekwerk. Eventueel te verrichten haken breekwerk komt geheel voor rekening en risico van de Klant.

5.2.3 CPE

De Klant is niet gerechtigd de CPE te (laten) verplaatsen, te (laten) wijzigingen, dan wel enige andere handelingen aan de CPE te (laten) verrichten.

5.2.4 Levering audiovisuele signalen

- Zakelijk Internet Pro is alleen bedoeld voor eigen gebruik. Indien Klant de door Leverancier aan haar geleverde Diensten gebruikt voor vertoning in openbare ruimtes, is er sprake van een nieuwe openbaarmaking in de zin van artikel 12 Auteurswet. Hiervoor dient door Klant een vergoeding aan de rechthebbenden te worden afgedragen. Klant dient hiervoor zelf een overeenkomst met BUMA/SENA, VIDEMA en mogelijk andere vertegenwoordigers van rechthebbenden te sluiten. De Klant is er zelf voor verantwoordelijk dat hij tijdig beschikt over alle benodigde toestemmingen, vergunningen en/of licenties van de betreffende rechthebbenden en/of de daartoe bevoegde autoriteiten, en vrijwaart Leverancier hiervoor.
- De bepalingen in de paragrafen over Beschikbaarheid, Onderhoud en Storingsafhandeling in deze Dienstbeschrijving zijn niet van toepassing op de meegeleverde radio- en tv-signalen, hiervoor gelden de volgende bepalingen:
 - Beschikbaarheid
- Leverancier spant zich in om de radio- en tv-signalen beschikbaar te stellen.
- De Klant kan geen aanspraak maken op vergoedingen wegens onbeschikbaarheid van de radio- en tv-signalen.

6 Verklarende woordenlijst

Indien het noodzakelijk is om gebruikte woorden vanwege de leesbaarheid te verklaren, zonder dat hier een juridische betekenis aan wordt gegeven.

Woord	Omschrijving
Coax	Een Coax kabel is een kabel voor het geleiden van hoogfrequente signalen (bijvoorbeeld een televisiesignaal of een signaal in een computernetwerk). De 'kern' (binnenste koperen geleider) en de 'mantel' (omhullende buitenste geleider) zijn de twee stroomvoerende verbindingen.
DNS	Het Domain Name System (DNS) is het systeem en netwerkprotocol dat op het internet gebruikt wordt om namen van computers naar numerieke adressen (IPadressen) te vertalen en omgekeerd. Hoewel dit "vertalen" genoemd wordt gaat het gewoon om opzoeken in tabellen, waarin namen aan nummers gekoppeld zijn.
Firewall	Een Firewall is een systeem dat de middelen van een netwerk of computer kan beschermen tegen misbruik van buitenaf.
fZiggo gebied	Dit is het gebied in Nederland waar Leverancier eerder haar diensten leverde.
HFC	Met het Hybrid Fiber Coax netwerk wordt het hele Leverancier Netwerk aangegeven vanaf de backbone tot aan de eindaansluiting. Het Netwerk bestaat voor >90% uit glasvezelverbindingen. De laatste delen vanuit de wijkcentrale tot aan het aangesloten adres maakt gebruik van een Coax kabel infrastructuur.
IP (TCP/IP)	Het internetprotocol, meestal afgekort tot IP, is een deel van het systeem dat gebruikt wordt om computernetwerken met elkaar te laten communiceren op netwerken, zoals het internet.
IP adres	Een IP-adres, waarin IP staat voor internet Protocol, is een adres waarmee een NIC (network interface card), of in het Nederlands 'netwerkkkaart', van een host in een netwerk eenduidig geadresseerd kan worden binnen het TCP/IP-model, de standaard van "het" internet. Er bestaan IP versie 4 adressen die uit 4 decimale getallen bestaan en IP versie 6 adressen die uit 8 hexadecimale getallen bestaat.
Kabelmodem	Een Kabelmodem is een speciaal type modem dat wordt gebruikt om data over een Coaxnetwerk te transporteren en wordt onder andere gebruikt voor internet over de Coaxkabel.
LAN	Local Area Network. Dit staat voor twee of meer computers die rechtstreeks, of via een gedeeld medium met elkaar verbonden zijn.
MAC adres	MAC staat voor "Media Access Control" en wordt ook wel hardware-adres of fysiek adres genoemd. Het zorgt ervoor dat apparaten in een ethernetnetwerk met elkaar kunnen communiceren. Vrijwel ieder netwerkapparaat heeft een vast, door de fabrikant bepaald MAC-adres.
Mbps	Dit staat voor Megabit per seconde en geeft de snelheid van een data stroom aan. 1 Mbps is 1.000.000 bits die per seconde kunnen worden getransporteerd.

Woord	Omschrijving
RIPE	Réseaux IP Européens; een platform ter bevordering van ontwikkelingen van internet.
Router	Een Router is een apparaat dat twee of meer verschillende computernetwerken aan elkaar verbindt, bijvoorbeeld internet en een bedrijfsnetwerk, en pakketten data van het ene naar het andere netwerk verzendt. Een Router kan gezien worden als een schakelapparaat voor datapakketten dat actief is op OSI-laag 3.
SLAAC	Stateless Address Auto Configuration. Met deze methodiek wordt van uit MAC adres van een werkstation automatisch een IPv6 adres gegenereerd.
SMTP	SMTP is een relatief simpel, tekstgebaseerd protocol: eerst wordt de afzender van het bericht gespecificeerd, daarna één of meerdere ontvangers en vervolgens de verzendgegevens en inhoud van het bericht. SMTP gebruikt TCP-poort 25.
Switch	Een Switch kan Ethernet, Token ring, Fibre Channel of andere types pakketgeschakelde netwerksegmenten verbinden tot één homogeen netwerk op het niveau van de OSI-datalinklaag (laag 2)

