

Ziggo universele afstands- bediening



Inhoudsopgave

Installeren **4**

Stap 1	Inhoud van de doos controleren	5
Stap 2	De batterijen plaatsen	6
Stap 3	De Ziggo universele afstandsbediening koppelen met je tv	8
Stap 4	De Ziggo universele afstandsbediening koppelen met je mediabox	10
Stap 5	Volume van je mediabox of je tv bedienen met de Ziggo universele afstandsbediening	11

Gebruikstips **12**

Tip 1	Ingestelde tv code weergeven	13
Tip 2	Ingestelde mediabox code weergeven	14
Tip 3	Lege batterij indicatie	15

Bijlagen **16**

Bijlage 1	De toetsen op de Ziggo universele afstandsbediening	17
Bijlage 2	Merk code lijst	19
Bijlage 3	Koppelen van de Ziggo universele afstandsbediening met je tv, met de zoekmethode	31
Bijlage 4	Hulp	33

Installeren

Veel plezier met de Ziggo Universele afstandsbediening. Met deze afstandsbediening kan je heel makkelijk je mediabox en tv bedienen. Lees de instructies uit deze handleiding goed door voordat je de afstandsbediening gaat gebruiken.

Tip Bewaar deze handleiding. Dan kan je altijd nog even iets opzoeken.

Stap

1

Inhoud van de doos controleren

Benodigheden:

- De doos

Controleer de inhoud van de doos:

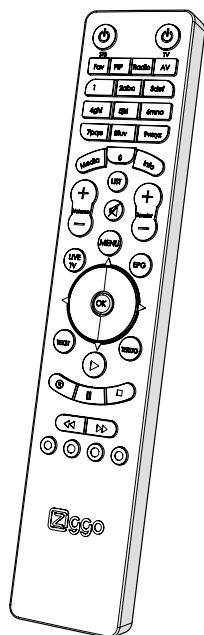
1

Pak de doos.

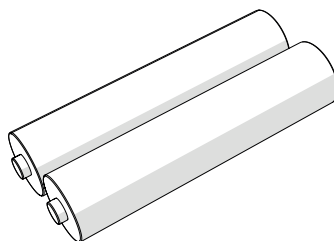
2

Controleer de inhoud aan de hand van onderstaand overzicht.

Ziggo universele
afstandsbediening



2 AAA Alkaline batterijen



Stap

2

De batterijen plaatsen

De Ziggo universele afstandsbediening werkt met 2 nieuwe "AAA/LR03" Alkaline batterijen.

1

Druk op de batterijklep en schuif deze naar beneden. Zo kom je bij de batterijruimte.

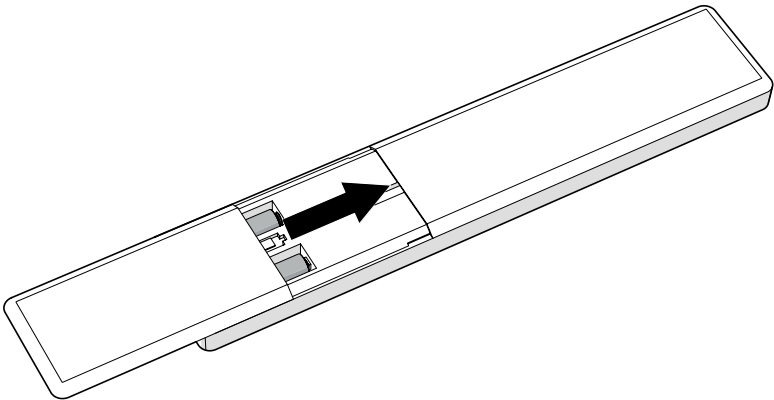
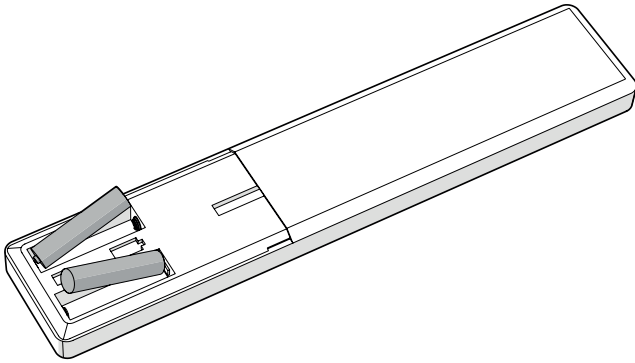
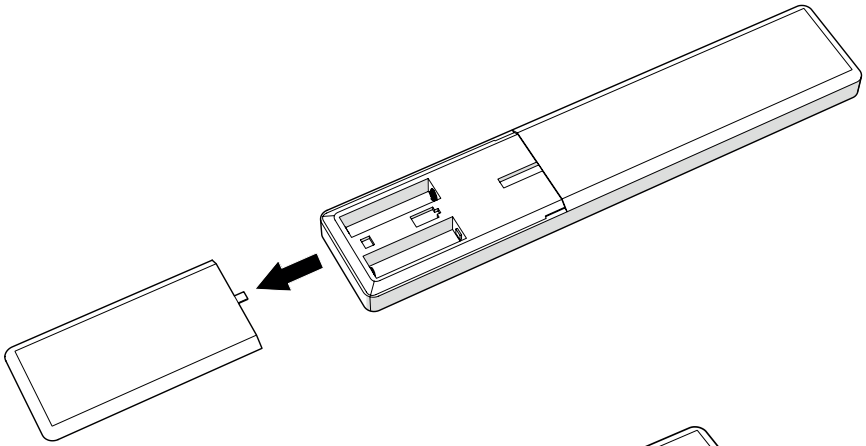
2

Installeer de batterijen zo, dat de + en – symbolen op de batterijen overeen komen met de + en – symbolen in de batterijruimte.

3

Leg de batterijklep terug op de batterijruimte. Schuif deze terug in de originele positie en sluit hierdoor de batterijenruimte.

Let op! We raden het aan om geen oplaadbare batterijen te gebruiken in de afstandsbediening.



Stap

3

De Ziggo universele afstandsbediening koppelen met je tv

De Ziggo universele afstandsbediening koppelen met je tv:

1

Bepaal welke tv je wilt gaan koppelen met de Ziggo universele afstandsbediening en zet de tv aan. Zorg dat de tv niet in Stand By staat.

2

Zoek in de codelijst in bijlage 2 op pagina 19 van deze handleiding naar de code voor je tv. De tv codes zijn gerangschikt naar merk. De meest voorkomende code voor elk merk komt het eerst. Staat het merk van je tv er niet bij? Dan helpen we je graag in bijlage 3 op pagina 31.

3

Houd de **POWER TV** en **OK** toets tegelijk ingedrukt totdat het rode indicatie lampje 2 keer knippert op de Ziggo universele afstandsbediening.

4

Voer met de cijfertoetsen de 4 cijferige tv code in, die je uit de lijst achterin de handleiding gehaald hebt. Het rode indicatie lampje op de Ziggo universele afstandsbediening knippert 2 keer als de tv code juist is.

5

Richt nu de Ziggo universele afstandsbediening op je tv en druk op **POWER TV**.



Schakelt je tv uit? Gefeliciteerd! Je hebt de Ziggo universele afstandsbediening gekoppeld aan je tv. Je bent nu klaar om de Universele afstandsbediening te koppelen met je Ziggo mediabox.

Ga naar de volgende stap

Let op!

- Veel tv's schakelen niet aan door weer op de **POWER TV** toets te drukken. Probeer dan een cijfertoets.
- Schakelt de tv niet uit? Herhaal dan bovenstaande stappen met de volgende code uit de lijst. Werkt geen enkele code? Dan helpen we je graag in bijlage bijlage 3 op pagina 31..
- Sommige codes lijken erg op elkaar, als je tv niet of niet goed werkt met de gekozen code, kies dan een andere code die bij je tv merk hoort.
- Juiste merkcode gevonden? Schrijf de 4 cijferige code dan op als geheugensteuntje.

Stap

4

De Ziggo universele afstandsbediening koppelen met je mediabox

De Ziggo universele afstandsbediening koppelen met je mediabox:

1

Zet je Ziggo mediabox aan, zorg dat deze niet in Stand By staat.

2

Zoek in de codelijst achterin deze handleiding naar de code voor je mediabox. Je vindt de mediabox codes op pagina 30 onder het kopje mediaboxen. De mediabox codes zijn gerangschikt naar merk. De meest voorkomende code voor elk merk komt het eerst.

3

Houd de **POWER STB** en **OK** toets tegelijk ingedrukt totdat het rode indicatie lampje 2 keer knippert op de Ziggo universele afstandsbediening.

4

Voer met de cijfertoetsen de 2 cijferige code in, die je uit de lijst achterin de handleiding gehaald hebt. Het rode indicatie lampje op de Ziggo universele afstandsbediening knippert 2 keer indien de code juist is.

5

Richt nu de Ziggo universele afstandsbediening op de Ziggo mediabox en druk op **POWER STB**.



Schakelt je Ziggo mediabox uit? Gefeliciteerd! Je hebt de Ziggo universele afstandsbediening gekoppeld aan je Ziggo mediabox. Schrijf de twee cijferige code op als geheugensteuntje.

Ga naar de volgende stap

Stap

5

Volume van je mediabox of je tv bedienen met de Ziggo universele afstandsbediening

Je kunt instellen of je met de volume toetsen het volume van de tv wilt bedienen of van de mediabox. Dit doe je met de optie Volume Lock.

Standaard staat deze optie ingesteld op het bedienen van het tv volume.

Wil je het volume van je mediabox bedienen? Dit stel je zo in:

1

Houd **OK + Vol** - tegelijk ingedrukt totdat het rode indicatielampje 4 keer knippert.

Wil je het volume van je tv bedienen? Dit stel je zo in:

1

Houd **OK + Vol** - tegelijk ingedrukt totdat het rode indicatielampje 2 keer knippert.

Wil je de optie Volume Lock terugzetten naar fabrieksinstellingen? Dit doe je zo:

1

Houd **PWR + OK** tegelijk ingedrukt totdat het rode indicatielampje 2 keer knippert.

2

Druk op **9 8 0**. Knippert het rode indicatielampje 2 keer? Dan is de reset succesvol uitgevoerd.

Gebruikstips

Met de Universele afstandsbediening bedien je de Ziggo mediabox en de belangrijkste functies van je tv:

- Volume verhogen
- Volume verlagen
- Mute (geluid dempen)
- AV (ingang selectie op de tv)
- tv power

In dit hoofdstuk geven we je paar andere handige gebruikstips.

Tip

1

Ingestelde tv code weergeven

Wanneer je de Ziggo universele afstandsbediening hebt ingesteld, kan je de ingestelde code terugvinden voor later gebruik.

1

Houd de **POWER TV** en **OK** toets tegelijk ingedrukt totdat het rode indicatielampje 2 keer knippert op de Ziggo universele afstandsbediening.

2

Druk op **9 9 0**. Het rode indicatie lampje knippert 2 keer.

3

Om het eerste getal van je 4 cijferige TV code weer te geven druk je op de cijfer-toets **1**, daarna tel je hoe vaak het rode indicatielampje knippert. Als deze niet knippert is het eerste getal een **0**.

4

Om het tweede getal van je 4 cijferige TV code weer te geven druk je op de cijfer-toets **2**, daarna tel je hoe vaak het rode indicatielampje knippert. Als deze niet knippert is het tweede getal een **0**.

5

Om het derde getal van je 4 cijferige TV code weer te geven druk je op de cijfer-toets **3**, daarna tel je hoe vaak het rode indicatielampje knippert. Als deze niet knippert is het derde getal een **0**.

6

Om het vierde getal van je 4 cijferige TV code weer te geven druk je op de cijfer-toets **4**, daarna tel je hoe vaak het rode indicatielampje knippert. Als deze niet knippert is het vierde getal een **0**.

Nu heb je de vier cijferige TV code.

Als je **1, 2, 3, 4** niet in de juiste volgorde toetst of een andere toets indrukt, dan zal het rode indicatielampje 1 keer lang branden om aan te geven dat een verkeerde toets is ingedrukt.

Tip

2

Ingestelde mediabox code weergeven

1

Houd de **PWR STB** en **OK** toets tegelijk ingedrukt totdat het rode indicatie lampje 2 keer knippert op de Ziggo universele afstandsbediening.

2

Druk op **9 9 0**. het rode indicatie lampje knippert 2 keer.

3

Om het eerste getal van je 2 cijferige mediabox code weer te geven druk je op de cijfertoets **1**, daarna tel je hoe vaak het rode indicatielampje knippert. Als deze niet knippert is het eerste getal een **0**.

4

Om het tweede getal van je 2 cijferige mediabox code weer te geven druk je op de cijfertoets **2**, daarna tel je hoe vaak het rode indicatielampje knippert. Als deze niet knippert is het tweede getal een **0**.

Nu heb je de 2 cijferige code van de Ziggo mediabox.

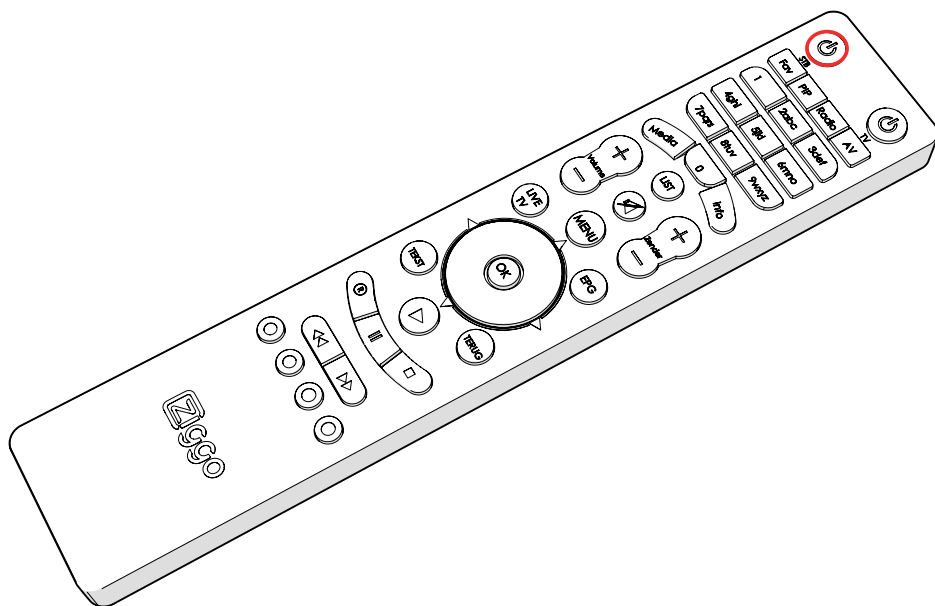
Als je **1, 2** niet in de juiste volgorde toetst of een andere toets indrukt, dan zal het rode indicatielampje 1 keer lang branden om aan te geven dat een verkeerde toets is ingedrukt.

Tip

3

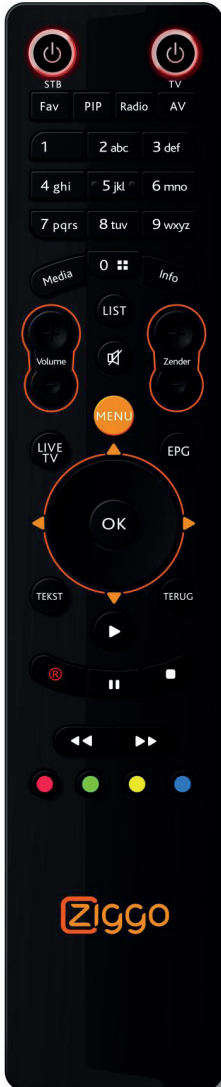
Lege batterijen indicatie

Als de batterijen bijna leeg zijn zal het rode indicatielampje na elke toetsdruk 5 keer knipperen. Vervang de batterijen zo spoedig mogelijk. Zie voor meer informatie stap 2 op pagina 6.



Bijlagen

De toetsen op de Ziggo universele afstandsbediening



De **POWER STB toets** zet de Ziggo mediabox aan of uit. Het rode indicatielampje onder de toets licht op bij elke toetsdruk. Hieraan kan je zien dat de toets is ingedrukt.



Als je de tv juist hebt ingesteld zet je met **POWER TV toets** je tv aan of uit.



De **Fav toets** brengt je naar je favoriete kanalenlijst als deze functie ondersteund wordt door de mediabox.



De **PIP toets** opent het Picture in Picture beeld. Dit werkt alleen als deze functie ondersteund wordt door de mediabox.



De **Radio toets** schakelt tussen tv en radio kanalen.



De **TV/AV toets** schakelt tussen tv en AV functies.



De **Media toets** opent je media bibliotheek. Dit werkt alleen als deze functie ondersteund wordt door de mediabox.



De **Info toets** opent het Info menu.



De **LIST toets** opent de tv kanalenlijst.



De **Mute toets** dempt het geluid van de televisie als je deze juist hebt ingesteld op de Ziggo universele afstandsbediening.



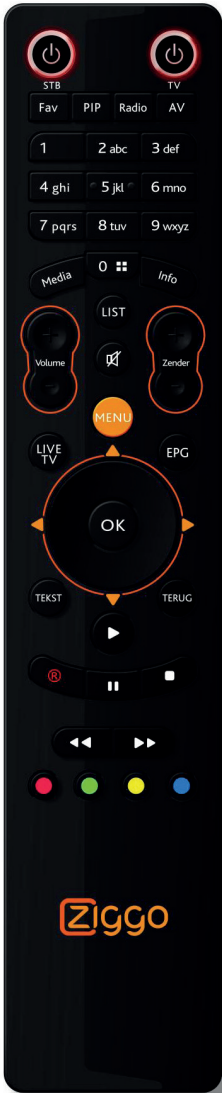
De **MENU toets** opent het menu van de mediabox.



De **Volume toetsen** regelen het geluid van de televisie als je deze juist ingesteld hebt.



De **Zender toetsen** schakelen tussen de verschillende kanalen op de mediabox.



De **LIVE TV toets** laat fullscreen Live TV zien



De **EPG toets** laat de Elektronische Televisiegids zien.



De **TEKST toets** opent de teletekst functie van de mediabox.



De **TERUG toets** gaat een stap terug in de menu's



Met de **Cursor toetsen** kan je door de menu's navigeren.



Met de **OK toets** kies of open je het geselecteerde item in de menu's



De **Play toets** speelt een item af als dit ondersteund wordt door de mediabox.



De **Record toets** maakt het mogelijk om het huidige programma op te nemen of vanuit de Elektronische Televisiegids als dit ondersteund wordt door de mediabox.



Met de **Pause toets** pauzeer je de TV of film als je mediabox dit kan.



Met de **Stop toets** stop je de opname of datgene wat je aan het kijken bent. Dit werkt alleen als je mediabox dit kan.



Met de **rewind toets** spoel je op verschillende snelheden terug, of spring je terug. Dit werkt alleen als je mediabox dit kan.



Met de **Fast forward** toets spoel je op verschillende snelheden vooruit, of spring je vooruit. Dit kan alleen als je mediabox dit ondersteunt.



De kleuren toetsen werken als sneltoetsen in teletekst of voor andere functies met gekleurde toetsen.

Met de cijfer toetsen (0-9) doe je hetzelfde als met de originele afstandsbediening. Zo kan je bijvoorbeeld direct naar een kanaal.

Merk code lijst

A.R. Systems	0067 0586 0404 0485
Accent	0039 0067 0586
Acec	0042
Adcom	0655
Admiral	0123 0448 0117 0193 0294
Adyson	0247 0246
AEA	0067 0586
AEG	0636
Afron	0921
Agashi	0246 0294 0247
AGB	0546
Agef	0117
Aiko	0039 0067 0586 0246 0401 0463 0102 0294 0247
Aim	0067 0102 0442 0586 0783 0238 0728 0664 0404 0485 0636
Aiwa	0731 1934 1938 1944 1535
Akai	0238 0401 1567 0067 0463 0702 0039 0102 0783 0248 0836 0759 0744 0193 0546 0745 0632 0586 0611 0510 0247 0661 0246 0294 0478 0208 0407 0636 0738 1067 1938 0503 0678 0842 1965
Akashi	0039
Akiba	0248 0312 0485 0067 0586 0324
Akira	0220 0448 0783
Akito	0067 0586
Akura	0067 0586 0698 1698 0442 0039 0248 0312 0294 0744
Alaron	0209 0246
Alba	0067 1067 0586 0744 0039 0448 0400 0265 0401 0698 0385 0248 0246 0277 0193 0517 0611 0066 0707 1698 0609 1934 1938 0473 1965
All-Tel	0895
Allorgan	0236 0324 0247
Allstar	0067 0586
Ambassador	0207
Amplivision	0247 0430 0400 0350
Amstrad	0207 0039 0546 0294 0384 0401 0248 0067 0586 0463 0442 1067 0678 0611 1934
Anam	0067 0586 0039 0680 0280
Anam National	0067 0280 0586 0680
Anex	0451
Anglo	0039 0294
Anitech	0039 0294 0067 0586 0312 0132
Ansonic	0400 0067 0586 0039 0698 0404 0193 0322 0132 0441 0289 0277 1467 0042 0458 1934 0134 1698
Apollo	0503
Arc en Ciel	0429 0139 0226
Arcam	0246 0429 0247
Ardem	0516 0744 0067 0663 0586
Arena	0067
Aristona	0586 0067 0042
Arthur Martin	0193 0430
ASA	0135 0376 0100 0134 0117 0193 0209
Asberg	0067 0586 0132
Asora	0039
Astra	0067 0586
Asuka	0248 0247 0246 0294 0312 1934
ATD	0728
Atlantic	0067 0586 0246 0236 0350 0289
Atori	0039
Auchan	0193 0430
Audiosonic	0039 0067 0404 0586 0139 0744 0745 0247 0400 0367 0294 0248 0516 0458
Audioton	0247 0516 0400 0294 0458
Audioworld	0728
Autovox	0117 0236 0379 0247 0277
AVP	1934 1938
AWA	0041 0066 0039 0187 0404 0442 0067 0586 0246 0636 0247 0138 0294
Axxent	0039
Axxon	0744

Baird	0139 0223 0220 0222 0102 0103 0247 0238 1934 0636
Bang & Olufsen	0595 0117
Barco	0410 0193
Basic Line	0404 0067 0193 0698 0586 0039 0248 0312 0247 0485 0369 1067 1698
Bastide	0247
Bauer	0039 0728 0294
Baur	0039 0333 0225 0542 0067 0586 0379 1535 1040
Bazin	0247
Beaumarck	0208
Beko	0513 0744 0516 0458 0400 0067 0448 0586 0636 0745 0838
Bennett	0586 0067
Beon	0067 0586 0448
Berthen	0698 1698
Best	0367 0400 0451
Bestar	0067 0586 0400 0404
Bestar-Daewoo	0404
Binatone	0247
Black Diamond	1067 0586 0783
Black Panther	0132
Black Star	0277
Blackway	0312 0248
Blaupunkt	0225 0230 0357 0478 0485 0200 0066
Blue Sky	0067 0744 1067 0517 0698 0745 1939 0586 0248 0312 0485 1964 1934 1938 1698 0838
Blue Star	0312
Bondstec	0277
Boots	0247 0039
Bosch	0350 0357
BPL	0067 0586 0312
Brandt	0655 0139 0429 0226 0365 0590
Brandt Electro- nique	0365
Brinkmann	0067 0586 0698 0448 0516 1698
Brionvega	0067 0586 0117
Britannia	0246 0247
Brother	0294
Bruns	0117 0458 0516
BSR	0193 0324
BTC	0248

Bush	1067 0744 0067 0698 0248 0193 0379 0039 0066 0401 0265 0312 0385 0404 0294 0517 0238 0247 0728 0611 0324 0707 0586 1930 1934 1938 1698 0617
Canton	0248
Capsonic	0294
Carad	0640 0067 0586 0698 1067 1698
Carena	0485 0067 0586
Carrefour	0066 0100 0067 0586
Carver	0200
Cascade	0039 0067 0586
Casio	0067 0586 0193 0379 1934
Cathay	0067 0586
CCE	0067 0586 0247
Celestial	0797
Centrex	0810 0921
Centrum	1067
Centurion	0067 0586
Century	0117 0277 0268
CGE	0104 0448 0277 0400 0193 0429 1934
Cimline	0039 0265 0248
Cinex	0678
City	0039
Clarivox	0448 0067 0586 0100 0132
Clatronic	0067 0400 0401 0744 0248 0294 0586 0247 0277 0039 0132 0350 0609 0678 1934 0636
Clayton	0415 1067
CMS	0246
CMS hightec	0247
Cobolt	0921
Combitech	1938
Concorde	0039
Condor	0350 0067 0586 0400 0246 0039 0312 0132 0277 0448 0441 0193 0294
Conrac	0838
Conrad	0067 0586
Contec	0246 0039 0187 0041 0066 0294 0067 0586
Continental Edison	0139 0226 0429 0517
Cosmel	0039 0367 0067 0586
Crosley	0117 0277 0104 0193
Crown	0039 0400 0516 0067 0586 0517 0744 0636 0745 0451 0448 0609 0238 0702 0683 0369 1964 1067

CS Electronics	0444 0246 0248 0277
CTC	0277
Curtis Mathes	0123 0175 0196
Cybertron	0248
D-Vision	0067 0586
D.Boss	0067
Daewoo	0664 0404 1939 0529 0691 0067 0586 0039 0246 0248 0247 1167 1932 1938 0871 0895 0728 0744
Dainichi	0248 0246
Dansai	0067 0586 0294 0246 0039 0066 0247 0238
Dansette	0442
Dantax	0400 0516 0744 0636 0745 1938
Datsura	0238
Dawa	0039 0067 0586
Daytek	0728 0702 0294
Daytron	0039 0404 0067 0586
de Graaf	0238 0074 0193
DEC	0825 0921
Decca	0102 0063 0546 0067 0586 0247 1167 0651 1934 1938
Deitron	0067 0586 0404 0248
Denko	0294
Denon	0175
Denver	0067 0586 0636 0617
DER	0223 0220
Desmet	0350 0067 0586 0039 0117
Diamant	0067 0586
Diamond	0294 0728 0039 0246 0401 0702
DiBoss	0067 0586
Digatron	0067 0586
Digiline	0067 0586 0135 0698 1698
DigiLogic	0067 0586
Digitor	0067 0586
DiK	0067 0586
Dixi	0039 0067 0586 0277 0247 0117
DK digital	1972
DL	0878 0921 0810 0067 0617 0895
Domeos	0698 1698 0067 1067
Domland	0424
Doric	0379
Dream Vision	1734
DTS	0039

Dual	0379 0247 0067 0586 0289 0424 0429 0333 0193 1934 1167 0661 1067
Dumont	0117 0134 0132 0247 0100 0102 1934
Dunai	0193
Durabrand	0067 1467 0586
Dux	0067 0586 0042
DVX	0921
Dynatron	0067 0586 0042
e:max	0636
Ecco	0803 0728
Edison-Minerva	0517
Elbe	0465 0268 0289 0322 0400 0193 0067 0586 0248 0441 0640 0247 0546
Elbe-Sharp	0546
Elcit	0117 0277 0546 0132 0193
Elekta	0039 0067 0586 0294 0312
Elfunk	1067
ELG	0067 0586
Elin	0246 0067 0586 0135 0134 0478 0379 0193 0039
Elite	0248 0067 0586 0350
Elman	0132
Elta	0039 0294 0246 1972
Emco	0277
Emerson	0207 0744 0208 0117 0209 0277 0067 0586 0401 0100 0312 0350 1939 0516 0400 0193 1934 0698 1698
Emperor	0312
Enzer	0783 0803
Erres	0067 0586 0042
ESC	0067 0586 0247
Estèle	0193
Etron	0067 0586 0039 0193
Eurofeel	0294 0247
EuroLine	0067
Euroman	0246 0294 0067 0586 0247 0451 0400
Europa	0067 0586
Europhon	0067 0546 0132 0193 0247 0586 0277 0246
Excel	0067 0586
Expert	0236 0430 0289 0193
Exquisit	0067 0586 0277
Fagor	0067 0586
Family Life	0067 0586

Fast	1931
Fenner	0404 0039
Ferguson	0103 0655 0222 0220 0365 0268 0223 0139 0590 0067 0586 0683 0134 0138 1934 0473 1067 1938
Fidelity	0193 0542 0067 0586 0401 0442 0223 0246 0294 1934 1938
Filsai	0247
Finlandia	0238 0376 0193 0102 0075
Finlux	0135 0134 0067 0586 0744 0376 0247 0102 0193 0546 0745 0100 0117 0209 0132 0441 0661 0510 0659 0503 0448 0636 0651 0838
Firstline	0067 0586 0404 0698 0744 0193 0039 0324 0246 0415 0277 1939 0132 0247 0441 0379 0268 0102 0265 0238 1067 1698 0838
Fisher	0134 0247 0066 0238 0400 0075 0117 0187 0193 0333 0379 0102
Flint	0067 0586 0640 0102 0248 0485 0294
FNR	0132
Forgestone	0223
Formenti	0193 0067 0586 0516 0246 0117 0350
Formenti-Phoenix	0246 0350
Fortress	0123 0117
Fraba	0067 0586 0400
Friac	0039 0067 0586 0132 0451 0400 0529 0685 0640
Frontech	0277 0294 0379 0444 0478 0247 0039 0193
Fuchsware	0810
Fujimaro	0895
Fujitsu	0209 0713 0883 0236 0102 0132 0247 0193 0039 0067 0586 0289
Fujitsu General	0039 0247 0236 0193
Fujitsu Siemens	0838
Funai	0698 0209 0294 0324 0333 0442 1698 1535 1934 1943
Futronic	0294 0825 0728
Future	0067 0586
Galaxi	0132 0067 0586 0193
Galaxis	0400 0448 0067 0132 0586
Galeria	0039
GBC	0193 0039 0404 0248
GE	0208 0312 0590 0139 0365 0655
Geant Casino	0193 0430
GEC	0193 0379 0067 0546 0586 0073 0102 0247

Geloso	0277 0039 0193 0404
General	0139
General Technic	0039
Genesis	0039 0067 0586
Genexxa	0248 0067 0586 0442 0193 0039
Gericom	0895
Giant	0247 0039
Goldfunk	0698 1698
Goldhand	0246
Goldline	0367
GoldStar	0067 0039 0400 0320 0407 0247 0208 0277 0246 0586 0193 0139 0636 0074 1964 1956 0744 0745 0485
Gooding	0517
Goodmans	0664 1067 0067 0529 0586 0744 0698 1939 0404 0066 0294 0102 0546 0039 0320 0209 0517 0401 0265 0510 0590 0247 0365 0248 1938 0609 0691 1930 1698 0617
Gorenje	0400 0451
GPM	0248
Gradiente	0683 0200 0067 0586
Graetz	0744 0401 0193 0067 0369 0586
Gran Prix	0678
Granada	0430 0067 0586 0256 0042 0075 0102 0138 0238 0247 0066 0369 0546 0503 0365 0590 0193 0513
Grandin	0067 0586 0039 0193 0640 0744 0745 0698 0404 0350 0312 0248 0485 0430 0609 1067 1698 0895
Gronic	0132 0247 0193
Grundig	0225 0538 0100 0517 0067 0473 0586 0617 0039 0066 0400 0770 1965 1938 0787 0208
Grunpy	0209
H&B	0838
Haier	0728 0294
Halifax	0294 0246 0247
Hammerstein	0294
Hampton	0246 0247
Hanimex	0248 0324 1938
Hanseatic	0067 0586 0529 0379 0193 0322 0312 0424 0350 0664 0458 0400 0691 0039 0324 0247 0117 0407 0744 0838 0516 0655
Hantarex	0039 0067 0586 0132 0546 0268 0859
Hantor	0067 0586
Harley Davidson	0209 0073

Harsper	0895
Harwa	0803
Harwood	0039 0442 0067 0586 0517
Hauppauge	0067 0586
HCM	0039 0442 0067 0586 0247 0248 0448 0312 0294
Hedzon	0586 0067
Hema	0247 0039
Hemmermann	0379
Hifivox	0139 0226 0429
Higashi	0246
Highline	0294 0067 0586
Hikona	0248
Hinari	0238 0067 0586 0039 0248 0066 0209 0193 0385 0473 0517 0265 0324 0294 1938
Hisawa	0312 0248 0430 0485 0640 1938 0744
HiSense	0878 0238 0728 0921
Hit	0117
Hitachi	0379 0608 0066 0074 0073 0138 0503 0193 0226 0247 0224 0546 0102 0511 0529 0067 0175 0586 0139 0664 0774 0760 0208 1167 0135 1511 0542 0510 0807 1075 0659 1067 1934
Hitachi Fujian	0138 0067 0586
Hitsu	0039 0640 0485 0248
HMV	0117 0223
Höher	0744 0895
Home Elec- tronics	0636
Hornlyphon	0067 0586 0042
Hoshai	0248 0485 0312
Huanyu	0404 0246
Hygashi	0247 0246
Hyper	0039 0246 0247 0277
Hypson	0067 0586 0744 0745 1964 0294 0247 0312 0485 0430 0268 1938 1067 0698 1698 0516
Hyundai	0067 0895 0586 0783 0728
Iberia	0067 0586
ICE	0294 0067 0401 0039 0586 0248 0247 0246
Ices	0248 0246
Icos	0042
Ict	0067 1167 0586
Imperial	0067 0193 0400 0104 0586 0441 0379 0448 0277 0226

Indiana	0067 0586
Ingelen	0517 0640 0744 0193
Ingersoll	0039
Inno Hit	0039 0102 0067 0586 0248 0320 0247 0546 0277 0132 0312
Innovation	0067 0586
Innowert	0895
Inotech	0803
Interactive	0067 0586 0042 0117 0542 0357 0193 0400 0139 0441
Interbuy	0039 0067 0294 0277 0542 0586
Interfunk	0067 0586 0042 0117 0542 0357 0193 0400 0139 0379 0277 0230
Internal	0067 0586 0529 0404 1939
International	0246
Intervision	0312 0247 0485 0067 0401 0407 0478 0516 0400 0424 0517 0444 0248 0132 0193 0294 0277 0039 0586
Irradio	0039 0067 0586 0248 0277 0320 0401
Isukai	0248 0067 0586 0312 0485
ITC	0247 0350
ITS	0067 0401 0248 0312 0294 0246 0039 0586
ITT	0193 0510 0379 0503 0223 0376 0369 0238 0209 0640
ITT Nokia	0193 0503 0510 0379 0376 0238 0209 0369 0636 0640 0661
ITV	0294 0067 0586 0277 0404
Jean	0066
Jinxing	0878
JMB	0067 0529 0664 0404 0586 0473 1938
Jubilee	0586
JVC	0683 0220 0066 0713 0222 0223 0401 0248 0636 0448 0123 1953 0680
Kaisui	0248 0312 0067 0586 0246 0485 0247 0039
Kambrook	0407
Kamp	0246
Kapsch	0193 0236 0289 0134
Karcher	0067 0586 0451 0400 0640 0193 0312 0132 0294 0744 0636
Kathrein	0586 0067
Kawa	0401
Kawasho	0246
KB Aristocrat	0193

Kendo	0640 0067 0586 0193 0542 0400 0407 0458 0441 0132 0265 0277 0678 1067 1467 0516
Kennedy	0193 0236 0465
Kennex	1067
Kenwood	0135
KIC	0247
Kingsley	0246
Kiss	0830
Kiton	0586 0067 0698 1698
Kneissel	0067 0415 0400 0640 0441 0404 0529 0586 0465 0289 0322 0268 1938
Kolster	0067 0586 0132 0379 0277 0248
Konichi	0039
Konka	0067 0586 0401 0744 0448 0248 0671 0617 0636
Kontakt	0517
Korpel	0067 0586
Korting	0117 0451 0400 0350
Kosmos	0067 0586
Kotron	0442 0294 1930
Koyoda	0039
Kraking	0268
Kriesler	0042
KTV	0247
Kuba	0379 0193
Kuba Electronic	0333 0379 0193
Kyoshu	0442 0448 0294
Kyoto	0415 0193 0246 0247
L&S Electronic	0895 0744
LaSAT	0516 0400
Lavis	1067 0067 0193
Leader	0039
Lecson	0067 0586
Legend	0039 0367
Lemair	0441
Lenco	0067 0039 0193 0404 0586 0134 0617 1067
Lenoir	0039
Lesa	0277
Levis Austria	0067 0586
Leyco	0294 0102 0067 0586 0324 0609

LG	0208 0067 0400 0407 0039 0586 0744 0247 0246 0320 0193 0636 0139 1964 1956 0728 0745 0853 0859 1667 0277
Liesenk & Tter	0357 0067 0586
Liesenkotter	0067 0357 0042 0586
Lifetec	0067 0039 0404 0698 0542 0685 1067 1167 0586 0744 0248 0294 1698 0713
Lloyd's	0039
Lodos	1067
Loewe	0542 0663 0820 0067 0586 0685 0400 0117 0322 0546
Logik	0041 0728 0063 0803 0039 0223 0294 0401 1067
Logix	0698 1698
Luma	0067 0236 0193 0441 0586 0404 0039 0289
Lumatron	0236 0067 0586 0193 0289 0247 0294 0103
Lux May	0067 0039 0586 0611
Luxman	0609
Luxor	0224 0320 0510 0379 0238 0193 0376 0503 0209 1067 0247 0661
LXI	0208
Madison	0067 0586
Magnadyne	0117 0277 0546 0132 0193
Magnafon	0546 0132 0246 0103
Magnavox	0067 0586 0066 0209 0810
Magnum	0678 0744 0067 0586 0745
Mandor	0294
Manesth	0067 0586 0265 0247 0294 0350 0324 0193
Manhattan	0067 0586 0698 1067 0193 1698
Marantz	0067 0586 0442
Marelli	0117
Mark	0067 0586 0247 0246 0404 0039 0744 0745
Mascom	0586 0067
Master's	0529 0067
Masuda	0248 0401 0039 0294 0067 0247 0586
Matsui	0067 0586 0517 0039 0265 0207 0041 0385 0102 0063 0066 0247 0384 0324 0401 0463 0473 0609 0485 0193 0379 0546 0238 0075 0225 0365 0744 1938 1067 0659
Matsushita	0680 0280
Matsuviana	0617
Maxam	0294

Maxdorf	0803 0728 0294
MCE	0039
McMichael	0073
Mediator	0067 0586 0042
Medion	0067 0744 0838 0698 0586 0542 1167 0728 1938 1067 1467 1930 1698 0275
Megas	0640
Megatron	0175 0208
MEI	1067 0067 0586
Melectronic	0376 0067 0542 0139 0277 0135 0134 0404 0039 0247 0510 0246 0441 0379 0193 0586 0664 0225 0691 0744
Melvox	0430
Memorex	0039 1950 0208 0680 0280
Memphis	0367 0102 0039 0415
Mercury	0067 0039 0728 0294 0586
Merritt	0193
Metz	0418 0477 0776 0397 0117 0225 0067 0586 0617 0698 1067 1698
MGA	0208 0067 0586 0248 0134
Micromaxx	0067 0586 0698 1067 0838 1698
Microstar	0838
MicroTEK	0728 0294
Mikomi	0774
Minato	0067 0586
Minerva	0517 0225 0100 0546 0138
Minoka	0442 0067 0586
Mirror	1930
Mistral Elec- tronics	0223
Mitsubishi	0138 0123 0542 0067 0208 0384 0117 0063 0066 0223 0586 0238 1964 1067 1947
Mitsuri General	0193
Mivar	0322 0320 0321 0400 0246 0639 0546 0247
Monaco	0039
Morgan's	0067 0586
Motorola	0123
MTC	0400 0379 0542 0193 0246 0478
MTlogic	0744
Multibroadcast	0223
Multistandard	0132
Multitec	0067 0586 0516 0698 1067 1698

Multitech	0379 0039 0516 0067 0400 0586 0247 0246 0277 0132 0294
Murphy	0134 0246 0102 0193
Musikland	0067 0248 0277 0586
MyCom	0208
Myryad	0586 0067
NAD	0196 0208 0193
Naiko	0067 0636 0586
Nakimura	0404 0067 0586
Naonis	0193
NAT	0256
National	0256
NEC	0200 0617 0066 0350 0485 0039 0404 0247 0067 0586 0041 0734 0275 1734 0529 0683 0691
Neckermann	0067 0400 1535 1040 0230 0586 0193 0357 0448 0379 0117 0277 0247 0441 0350 0542
NEI	0067 0586 0367 0401 0193 1067
Neovia	0895
Nesco	0277 0209 0444 1938
Netsat	0067 0586
Network	0367
Neufunk	0067 0039 0586 0640 0248 0312 0744
New Tech	0067 0039 0586 0247 0478
New World	0248
Nfren	0830
Nicamagic	0246
Nikkai	0102 0248 0067 0586 0247 0294 0367 0246 0039 0066
Nikkei	0744
Nikko	0208
Noblisko	0132 0100 0246
Nogamatic	0429 0139 0226
Nokia	0193 0510 0379 0503 0369 0238 0404 0661 0636 0376 0209 0350 0640 0139 1942
Nordic	0247
Nordmende	0139 0744 0921 0429 0226 0590 0225 0067 0586 0365 0193
Norfolk	0193
Normerel	0067 0586
Novak	0042 0067 0586
Novatronic	0067 0135 0404 0586
NU-TEC	0485 0728 0067 0586
Nurnberg	0193

Oceanic	0193 0430 0324 0238 0503 0510
Odeon	0294
Okano	0400 0067 0586 0294 0102 0039
Omega	0294
Omni	0810 0921 0728
Onwa	0401 0632 0248 0463 0611 0132
Opera	0067 0586
Optimus	0680 0280 0196
Optonica	0123
Orbit	0067 0586
Orion	0067 0209 0473 0385 0586 1984 0744 0685 0265 0324 0207 0350 0041 0039 0132 0294 0442 0546 1938 0063
Orline	0067 0248 0586
Ormond	0415 0698 1067 0067 0586 1698
Orsowe	0546
Osaki	0102 0248 0247 0294 0067 0442 0404 0385 0586
Osio	0067 0586 0320
Oso	0248
Osume	0187 0102 0066 0248 0067 0586
Otto Versand	1535 1040 0066 0123 0542 0067 0586 0225 0379 0265 0139 0324 0256 0277 0333 0350 0247 0039 0312 0458 0546
Pace	1938
Pacific	0067 0586 1167 0744 1067 0473
Pael	0246
Palladium	0400 0067 0685 0441 0744 1167 1535 1040 0230 0448 0586 0379 0277 0357 0117 0193 0247
Palsonic	0294 0442 0067 0247 0407 0248 0728 0586 0478 0803 0448
Panama	0039 0247 0294 0246 0067 0586 0277
Panasonic	0680 1680 0138 0280 0256 1340 0397 0546 0067 0586 0193 1240 1960 0883 1971 1976 0208
Panavision	0067 0441 0586
Papouw	0067 0586
Pathe Cinema	0193 0268 0246 0430 0350 0322 0379 0400
Pathe Marconi	0139 0226 0429
Pausa	0039
Perdio	0102 0350 0193 0067 0246 0312 0586
Perfekt	0067 0586
Pershin	0430

Philco	0117 0104 0448 0175 0277 0193 0400 0067 0586
Philex	0223 0193
Philharmonic	0247
Philips	0586 0067 0268 0042 0073 0117 0223 0404 0039 0230
Phocus	0744
Phoenix	0067 0586 0400 0516 0193 0117 0102 0246 0350 0415
Phonola	0067 0586 0042 0117 0223 0246
Pilot	0586 0067
Pioneer	0041 0196 0067 0200 0586 0458 0400 0139 0193 0516 0542
Pionier	0400 0516
Plantron	0067 0586 0294 0039
Playsonic	0744 0067 0247 0369 0745
Policom	0132 0139 0226 0236 0268 0193 0100 0104 0117
Polytron	0312
Poppy	0039
Portland	0404 1939
Powerpoint	0517 0067 0586 0728
Prandoni-Prince	0277 0546
Precision	0247
Premier	0039 0294 0841
Prima	0039 0294 0333 0442
Princess	0728
Prinston	1067
Prinz	0102 0379 0224
Profex	0039 0193
Profi	0039
Profitronic	0067 0586 0132
Proline	0067 0586 0655 0664 0441 0042 0102 0651
Prosonic	0067 0586 0400 0404 0401 0698 0744 0246 0609 0247 1698
Protech	0067 0586 0247 0039 0277 0379 0132 0294 0448 0367 0698 0312 0193 0516 1067 1698
Proton	0208
Provision	0529 0067 0586 1067 0744
Pye	0067 0586 0042 0117 0404 0379 0442
Pymi	0039
Quadra Vision	0430
Quadrat	0248
Quasar	0277 0680 0280 0895 0039

Quelle	0067 1535 1040 0041 0139 0542 0379 0066 0247 0277 0104 0357 0100 0134 0135 0698 0586 0187 0225 0230 0294 0320 1067 0324 0376 0451 0039 1698
Questa	0066
R-Line	0067 0586 0193
Radialva	0139 0248 0193 0067 0586 0367
Radiola	0067 0586 0042 0247
Radiomarelli	0117 0546 0277 0067 0586
RadioShack	0067 0586 0208
Radiotone	0039 0067 0586 0458 0400 0609 0448 0442 0678 0698 0294 1067 1698
Rank	0100
Rank Arena	0066 0826 0187 0632 0783
RBM	0100
RCA	0655 0123 0590 0365 0783
Realistic	0208
Recor	0067 0448 0586
Rectiligne	0067 0586
Rediffusion	0066 0376
Redstar	0067 0586
Reflex	0067 0586 1067 0698 1698
Relisys	0895
Reoc	0744 0664 1939
Revox	0067 0586 0400
Rex	0236 0441 0277 0193 0289 0294
RFT	0117 0322 0400 0458 0102 0294 0067 0586 0516
Rhapsody	0246
Ricoh	0067 0586
Rinex	0803 0448 0728 0294
Roadstar	1067 0039 0448 0067 0586 0744 0698 0248 0294 0312 1698 1930
Robotron	0117
Rodex	0067 0586
Rover	0066
Rowa	0294 0728 0247 0039 0246 0617 0067 0586
Roxy	0478
Royal	0448 0636
Royal Lux	0451 0400 0442 0365
Rukopir	0586 0067
Saba	0655 0139 0590 0117 0429 0193 0546 0528 0226 0365 0680 0280 0744
Saccs	0268

Sagem	0640 0485 0312 0648
Saisho	0265 0664 0404 0546 0207 0039 0041 0063 0247 0193 0294 0384
Saivod	0067 0586 0698 1067 1698
Sakai	0193
Sakyno	0485
Salora	0320 0224 0379 0193 0546 0369 0238 0510 0651 0661
Salsa	0365
Sambers	0546 0132
Samsung	0648 0617 0067 0208 0586 0123 0674 0039 0247 0478 0400 0294 0246 0320 0102 0238 0193 0655 0842
Sandra	0246 0247
Sanela	0268
Sansui	0067 0759 0586 0401 0685 0757 0632 0451 0485 0783
Santon	0039
Sanyo	0238 0187 0322 0066 0041 0400 0369 0102 0246 0247 0134 0075 0039 0193 0067 0138 0586 0516 0200 0734 1067
Save	0067 0586
Saville	1938
SBR	0067 0586 0042 0223 0073
Schaub Lorenz	0744 0379 0636 0516 0404
Schneider	1167 0067 0586 0042 0333 0379 0424 0289 0247 0277 0401 0248 0698 1067 0193 0678 0744 1939 1938 1698 0100
Scotland	0193
Scott	0208 0209
Sears	0208 0209
Seaway	0664
Seelver	0586 1067 0067
SEG	0067 0586 1067 1467 0698 0247 0517 0039 0379 0193 0294 0664 0066 0132 0277 0444 0246 0248 1939 1698 1931 0744
SEI	0117 0132 1535 1040 0193 0546 0379 0324 0236 0067 0586 0207
Sei-Sinudyne	0132 0236 0324 0546 1535 1040 0067 0586 0117
Seleco	0236 0289 0193 0441 0401 0066 0294 0376 0465
Sencora	0039
Sentra	0248 0039 0379
Serino	0640 0485 0246 0123
Shanghai	0878

Sharp	0123 1223 0187 0066 0324 0683 0223 0546 0230 1947
Shintoshi	0067 0586
Shivaki	0067 0586 0473 0404 0208
Shorai	0324 0209
Show	0448 0039 0102 0728 0294 0067
Siarem	0193 0117 0132 0546
Siemens	0230 0225 0357 0187 0067 0586
Siera	0067 0586 0042 0617
Siesta	0400
Silva	0067 0586 0246 0678
Silva Schneider	0783
Silver	0066 0067 0485 0586 0209 0745 0193
SilverCrest	1067 0067 0586
Singer	0039 1567 0117 0836 0067 0586 0132 0277 0465 0430 0365 0193
Sinotec	0803 0448 0636 0728
Sinudyne	0207 0117 0265 0132 0324 0193 0546 0379 1535 1040 0236 0067 0586 1938 0636
Sky	0067 0312 0208 0586
Skymaster	0135
Skysonic	0783
Sliding	0895 0830
SLX	0698 1698
Smaragd	0517
Soemtron	0895
Sogera	0350
Solavox	0102 0193 0067 0586
Sonawa	0248
Sonber	0132
Soniko	0067 0586
Sonitron	0238 0400 0369 0247
Sonix	1962
Sonneclair	0067 0586
Sonoko	0067 0586 0039 0294 0312 0247
Sonolor	0238 0193 0430 1535 1040 0312
Sontec	0067 0586 0400 0324 0039
Sony	1535 1681 1040 0041 0383 0066 0132 0067 0586 0187 1955 0123 0200 0104
Sound & Vision	0132 0248 0404 0067 0586
Soundesign	0208 0209
Soundwave	0067 0586 0350 0448 0745
Soyea	0803

Spectra	0039
Ssangyong	0039
Staksonic	0039
Standard	0067 0586 1067 0248 0039 0247 0350 0404
Starlite	0039 0193 0067 0586 0294 0442
Stenway	0312 0248
Stern	0236 0289 0193 0294 0441 0465
Strato	0067 0586 0294 0039
Strong	1067 0067 0586
Stylandia	0247
Sunic Line	0067 0586
Sunkai	0324 0385 0485 0248 0265 0640 0067 0586 0517 0895
Sunstar	0401 0067 0586 0039 0609 0294
Sunwatt	0485
Sunwood	0067 0586 0039
Superla	0546 0246 0247
Supersonic	0039 0238 0586 0728 0294 0485
SuperTech	0039 0067 0586 0246 0248
Supervision	0728 0294
Supra	0208 0404 0039 0067
Susumu	0365 0248
Sutron	0039
SVA	0728 0294 0485
Svasa	0728 0238 0294
Swisline	0277
Swisstec	0895
Sydney	0246 0247
Symphonic	1934
Systine	0067 0586
Sytong	0246
T+A	0477
Tandberg	0397 0441 0139 0367 0226 0193
Tandy	0248 0102 0247 0277 0123 0193 0444
Tashiko	0066 0073 0247 0200 0246 0193
Tatung	0067 0586 0102 0546 0247 0041 0659 0651 0063 1938
TCM	0744 0838
Teac	0728 0067 1467 1067 0586 0542 0698 0485 0247 0294 1939 0208 0039 0442 0379 0444 0312 0448 0785 0200 0744 1962 1698 1943
TEC	0247 0039 0277 0365 0367 0289 0067 0586 0193
Tech Line	0067 0586 0698 1467 1698

Techica	0248
Technema	0350
Technics	0680 0280
TechniSat	0685 0067 0586 0193
Technisson	0744
Technol Ace	0209 0728 0294 0664 0404 0246
Technosonic	0067 0586 0529
Tecnimagen	0586
Tedelex	0247 0728 0636 0067 0448 0039 1567 0238 0921 0617 0586 0836
Teiron	0039
Tek	0067 0728 0841 0039
Teknika	0209
Teleavia	0139 0226 0429 0520
Telecor	0067 0586 0193 0248 0247 0289 0424
Telefunken	0655 0590 0104 0617 0139 0728 0528 0292 0429 0810 0921 0365 0103 0226 0067 0586 0516 0744 0520 0376
Telefusion	0067 0586
Telegazi	0067 0193 0289 0248 0294 0586
Telemeister	0350 0067 0586
Telesonic	0067 0586
Telestar	0039 0067 0586 0609 0442
Teletech	0067 0586 0698 0039 0277 0367 0444 1067 1698
Teleton	0247 0236 0193 0379 0289 0066
Televideon	0350 0193 0246
Teleview	0067 0586
Televiso	0430
Telexa	0132
Temco	0324
Tempest	0039 0067 0586 0294
Tennessee	0067 0586
Tensai	0134 0248 0067 0586 0247 0324 0350 0039 0135 0404 0401 0407 0277 0745 0193 1067
Tenson	0350 0039
Tesla	0067
Tevion	0067 0586 0797 0678 0838 0698 0895 1167 0744 1067 1698
Textet	0247 0404 0039 0246 0248
Thomas	1934
Thomson	0350 0655 0590 0139 0429 0365 0226 0067 0586 0520 0379 0246

Thorn	0138 0223 0139 0103 0220 0268 1535 0222 1040 0104 0529 0067 0102 0586 0041 0134 0042 0365 0542 0063 0066 0073 0075 0404 0100
Thorn-Ferguson	0134 0138 0139 0220 0222 0268 0223 0365 0529 0103
TMK	0208 0207
Tobishi	0248
Tokai	0102 0067 0586 0367 0698 0478 0193 0247 0404 0039 1067 1698
Tokaido	1067
Tokyo	0246 0478 0333
Tomashi	0312 0248
Tongtel	0810 0617
Top Show	0728 0803 0448 0039 0294
Topline	1067 0698
Toshiba	0538 0066 0100 0132 0744 0247 0139 0520 0225 0648 1938 0039 0728 0067 1975 1965 0680 1734
Towada	0379 0132 0247
Toyota	0039 0401 0294
Trakton	0039 0294 0247
TRANS-conti-nents	0698 1067 0895 0586 0067 0651 1698 0516 0247
Transonic	0067 0586 0485 0617 0542 0294 0728 0448 0039
Transtec	0246
Triad	0067 0586 0248 0039
Trical	0187
Trident	0546 0247
Tristar	0294 0248 0223
Triumph	0207 0546 0376 0586 0067
Tsoschi	0312
TVTEXT 95	0586
Uher	0067 0586 0236 0350 0333 0404 0448 0516 0400 0289 0510
Ultra	0222
Ultravox	0117 0132 0404 0277 0246 0193 0067 0586
Unic Line	0067 0586 0503 0485 0379
United	0744 0067 0745 0586 1938 1067 0617
Universal	0744 0067 0586
Universum	0376 0135 0225 0503 0277 0510 0400 0230 0448 0041 0067 0542 0324 0066 0187 0100 0193 0294 0134 0586 0451 0441 0320 0104 0357 1535 1040 0698 0379 0247 0139 0367 0207 0661 0039 1931 1067 1467 0200 1698 0648
Univox	0067 0586 0367 0117 0193 0268

Utax	0193
V7 Videoseven	0208
Vestel	0067 0193 0247 0586 0698 1067 1698
Vexa	0039 0067 0586
Victor	0683
Videologic	0248 0246
Videologique	0246 0248 0247
Videosat	0277
VideoSystem	0067 0586
Videotechnic	0246 0350 0247 0404
Videoton	0193
Vidikron	0132
Vidtech	0066 0208
Viper	0367
Visiola	0246
Vision	0067 0294 0586 0350 0247
Vistar	0236
Vortec	0067 0586
Voxson	0117 0067 0586 0448 0193 0208
Waltham	0247 0448 0415 0067 0586 0698 0139 1067 0520 1698 0193 0473
Wards	0209
Watson	1067 0350 0586 0067 0193 0039 0698 0248 0609 0424 1938 1467 1698 0357
Watt Radio	0132 0379 0193 0246
Wega	0067 0586 0066 0117
Wegavox	0039 0067 0586
Welltech	0744
Weltblick	0067 0586 0350 0247
Weltstar	1067
Weston	0067 0586
Wharfedale	0067 0921 0586 0728

White Westing-house	0350 0246 0067 0586 0367 1939
Windsor	0698 1067 1698
Windstar	0312 0367
Windy Sam	0586
Wintel	0744
World-of-Vision	0895
Worldview	0485 0075
Xenius	0664
XLogic	0728
Xrypton	0067 0586
Yamaha	0680
Yamishi	0312 0485 0248 0067 0586 0247
Yokan	0067 0586
Yoko	0247 0067 0586 0248 0294 0039 0451 0400 0369 0246 0277
Yorx	0248
Zanela	0268
Zanussi	0236 0247
Zenith	1939
Zenor	0369
ZX	1938

Mediaboxen

Cisco	50, 51
Digi1	52, 66
Homecast	64
Humax	53, 54, 55, 56
Nokia	57
Panasonic	58
Philips	59
Samsung	60, 61, 62, 63, 65

Koppelen van de Ziggo universele afstandsbediening met je tv m.b.v. de zoekmethode

Je kan de zoekmethode gebruiken als:

- Je tv niet reageert op de Ziggo universele afstandsbediening nadat je alle codes voor je tv merk hebt geprobeerd.
- Je tv merk niet in de lijst met codes voorkomt.

Met de zoekmethode kan je zoeken door alle mogelijke codes die geladen zijn in het geheugen van de Ziggo universele afstandsbediening.

Om te zoeken naar de juiste TV code, doe je het volgende:

1

Bepaal welke tv je wilt koppelen met de Ziggo universele afstandsbediening en zet de tv aan, zorg dat de tv niet in Stand By staat.

2

Houd de **POWER TV** en **OK** toets tegelijk ingedrukt totdat het rode indicatie lampje 2 keer knippert op de Ziggo universele afstandsbediening.

3

Druk op de toetsen **9 9 1**. Het rode indicatie lampje knippert twee keer.

4

Druk vervolgens op de toets **POWER TV** (je ziet niets gebeuren, maar dat is normaal).

5

Richt de Ziggo universele afstandsbediening op je tv. Druk nu herhaaldelijk op **PROG +** om te zoeken door alle mogelijke codes in het geheugen van de Ziggo universele afstandsbediening. Het kan voorkomen dat je de **PROG +** toets erg vaak (tot wel 150 keer) moet drukken. Dit kan helaas niet anders.

6

Springt je tv op Stand By? Dan heb je de juiste code! Druk op de toets **OK**.

Let op!

- Veel tv's schakelen niet aan door weer op de **POWER TV** toets te drukken. Dan kan je de tv misschien aanzetten door op een cijfertoets te drukken.
- Als je tv niet juist werkt met de gevonden code, blijf dan doorzoeken naar een andere code die wel werkt.

Je TV merk wordt niet genoemd in de merkenlijst?

Stel je Ziggo universele afstandsbediening in met behulp van de zoekmethode op pagina 31.

De Ziggo universele afstandsbediening bedient je tv niet of niet correct?

- Probeer alle mogelijke codes voor je merk.
- Probeer de zoekmethode op pagina 31.

De Ziggo universele afstandsbediening bedient je mediabox niet of niet correct?

Probeer alle mogelijke codes voor je merk.

De Ziggo universele afstandsbediening reageert niet wanneer je een toets indrukt?

Controleer of je nieuwe batterijen gebruikt en de afstandsbediening op je mediabox / tv richt.

Het rode indicatielampje brandt niet wanneer je op een toets drukt?

Vervang de batterijen door 2 nieuwe AAA Alkaline batterijen.

Deze handleiding is met zorg door Ziggo samengesteld. Ziggo is niet aansprakelijk voor schade door onvolkomenheden of fouten in deze handleiding. Het is geen toevoeging op de algemene voorwaarden en er kunnen geen rechten aan ontleend worden.

ITU.0515 | 21014710 | Versie 1.0 | November 2015

